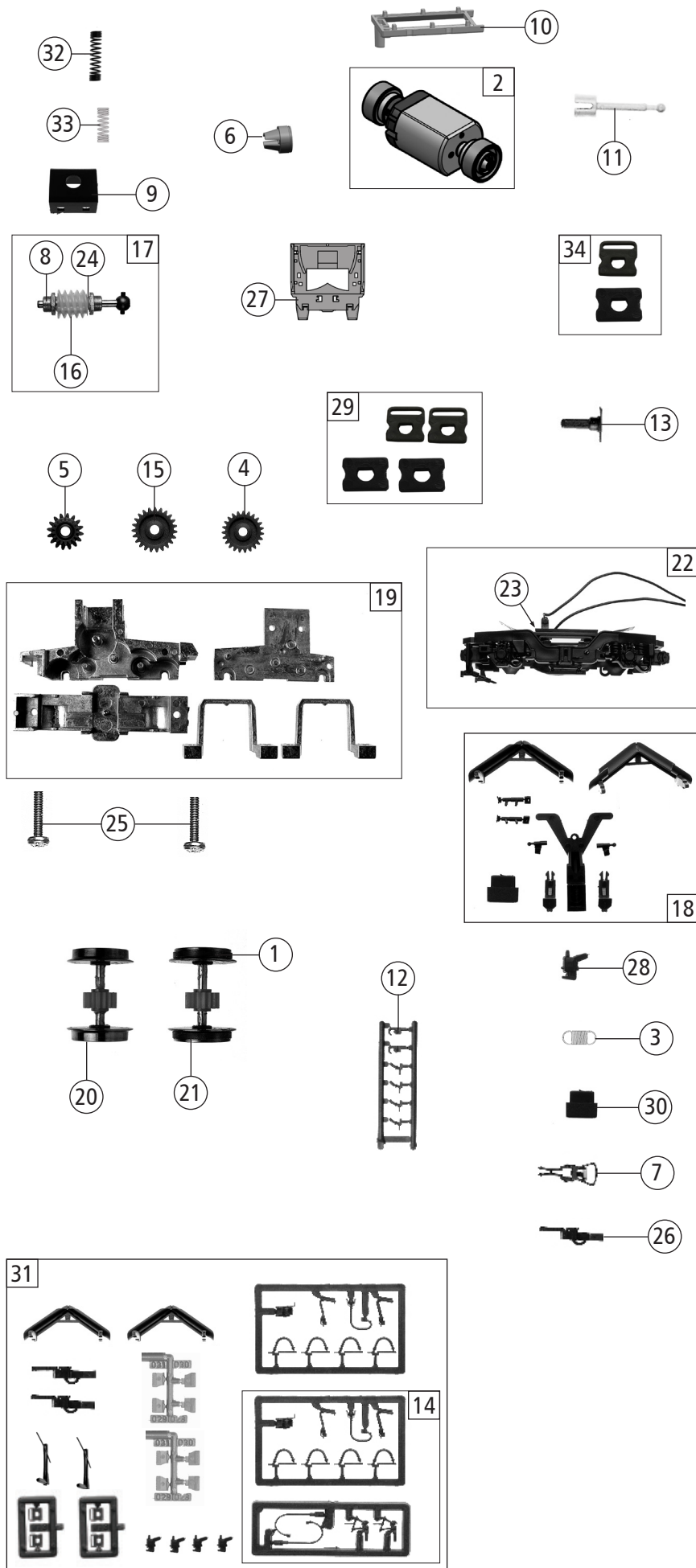


51341 ÖBB Rh 2016			
Pos. Nr. Pos. no.	Beschreibung Description	Art.-Nr. Art. no.	Preisgruppe Price bracket
1	Gehäuse kpl. Betr.Nr. 2016 043-9 Body ass. compl. Loco no. 2016 043-9	147272	35
2	Motorplatine Printed circuit for Motor	147268	18
3	Grundrahmen lackiert Base frame coated	147267	18
4	LED-Platine LED-PCB	147269	14
5	Führerstand Drivers cab	147273	6
6	TS-Dachlüfter u. Auspuff Parts set-Roof vent and chimney	113818	6
7	Türgriffstange Door handrail	113819	3
8	TS-Gehäuse Parts set-body	113820	7
9	Griffstangensatz Nirosta Part set handle bar nirosta	113821	8
10	TS-Gehäuse u. Fahrwerk Parts set-Body and chassis	113824	8
11	GF-Schraube M2x10 mm GF-Screw	114854	3
12	GF-Schraube M2x5 mm GF-Screw	114966	3
13	Bremswiderstand Brake resistance	115936	5
14	Scheibenwischer-Typhonsatz Wipers-typhon set	115939	5
15	TS-Fenster u. Beleuchtung Window-/light transm.bar set	113825	11
16	Scheinwerferteil bedruckt Headlight part printed	123525	9
17	Spiegelsatz Glass set	123528	6
18	Tank-Batterie Tank.Battery	147265	7
19	Sounddecoder Sounddecoder	129000	39
20	TS-Lichtabdeckung Part set-Light covers	147271	6

Änderungen in Konstruktion und Ausführung vorbehalten
We reserve the right to change the construction and specification



51341 ÖBB Rh 2016			
Pos. Nr. Pos.no.	Beschreibung Description	Art.-Nr. Art.no.	Preisgruppe Price bracket
1	Hafringsatz 10Stk.12,5-13,8mm Set with traction tires 10Stk.	40066	---
2	Motor KM Motor	145556	25
3	Zugfeder Extension spring	86208	3
4	Zahnrad Z=21 Gear z=21	86414	3
5	Schnecken Zahnrad doppelt Worm gear	86419	6
6	Kardanschale kurz Cardan shell short	87129	4
7	Standardkupplung Standard coupling	89246	6
8	Lager für Schneckenachse Bearing for Worm axle	89749	6
9	Schneckendeckel Worm cover	107095	5
10	Distanzrahmen Spacer frame	147270	4
11	Kardanwelle Cardan shaft	107011	4
12	Atrappenrahmen klein Push in part set, small	107808	4
13	Puffer Buffer	110474	3
14	Zubehör Rahmensatz Parts set	108322	7
15	Zahnrad Z=23 Gear Z=23	111679	3
16	Schnecke Worm gear	86704	6
17	Schnecksatz Worm set	113808	13
18	Teilesatz Spiegel, Dämpfers, Part set mirrors, shock absorbers,	117083	7
19	Getriebesatz Gear set	113814	14
20	Radsatz ohne Hafring Wheelset without traction tyre	113815	11
21	Radsatz mit Hafring Wheelset with traction tyre	113816	12
22	Dreigestellblende kpl. Bogie frame ass.	200224	12
23	TS-Kontakt, Halter Contact holder set	113823	9
24	Anlaufscheibe Washer disc	114622	3
25	GF-Schraube M2x8 mm GF-Screw	114923	3
26	Kurzkupplung-Vorentkupplung Coupling short-Vorentcoupling	115550	6
27	Pufferträger Buffer bearing	147266	4
28	Vielfachsteckdose Multiple socket outlet	115932	3
29	Pufferflanschset Buffer flange set	139324	5
30	Deichseldistanzstück Drawbar spacer	116413	3
31	Zurüstbeutel Bag with accessories	116414	12
32	Motorkontaktfeder lang Motor contact spring long	145560	4
33	Motorkontaktfeder kurz Motor contact spring short	145561	4
34	Pufferflansch Stand. Buffer flange	125686	6